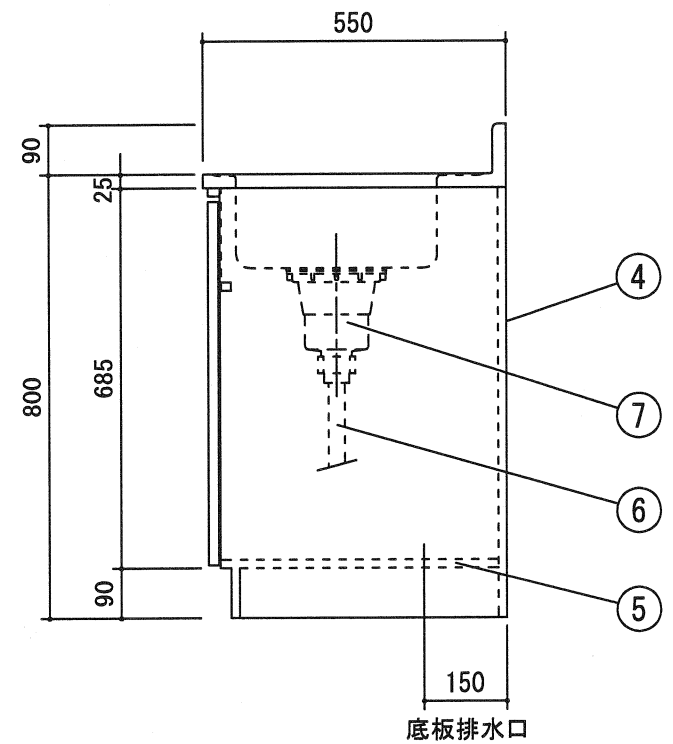
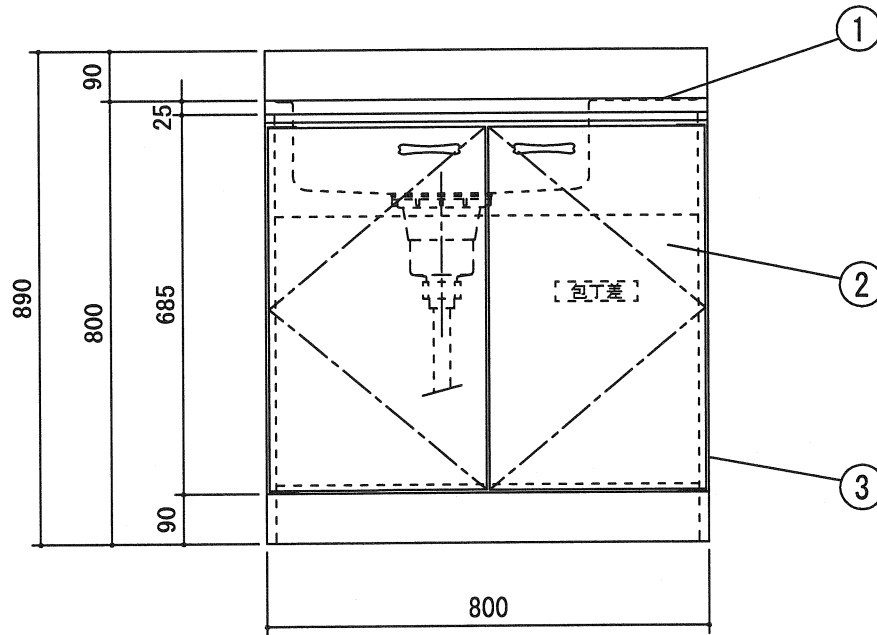
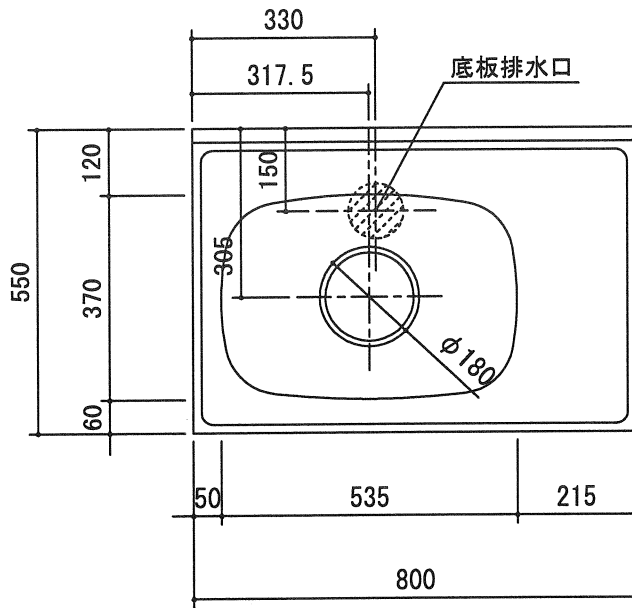


		受領印	丸南工業株式会社	日付 12.5.16	単位 mm	名称 HDシリーズ	図面番号
				製図 塩崎	縮尺 1/10	HD80S (R)	M-HD505R



受領印

丸南工業株式会社

日付 12.5.16
製図 塩崎

単位 mm
縮尺 1/10

名称 HDシリーズ
HD80S(L)

図面番号
M-HD505L