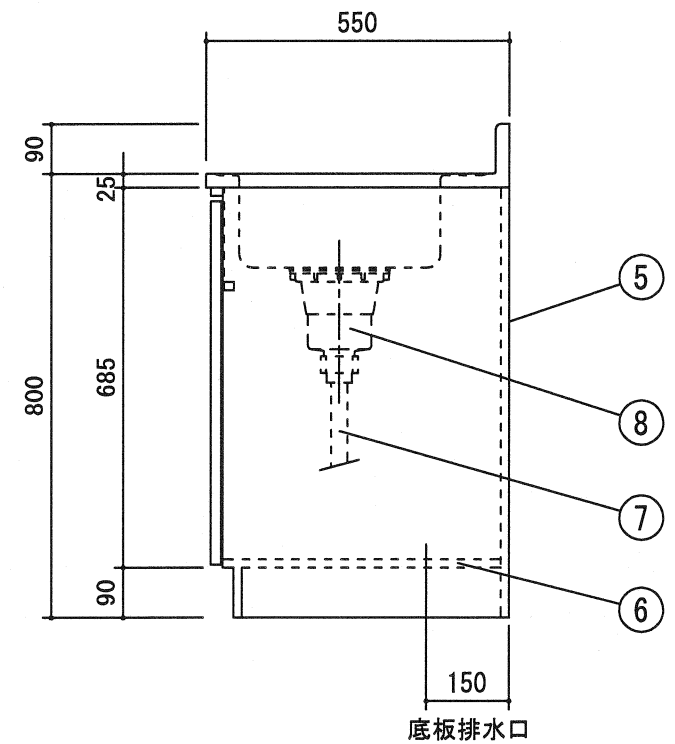
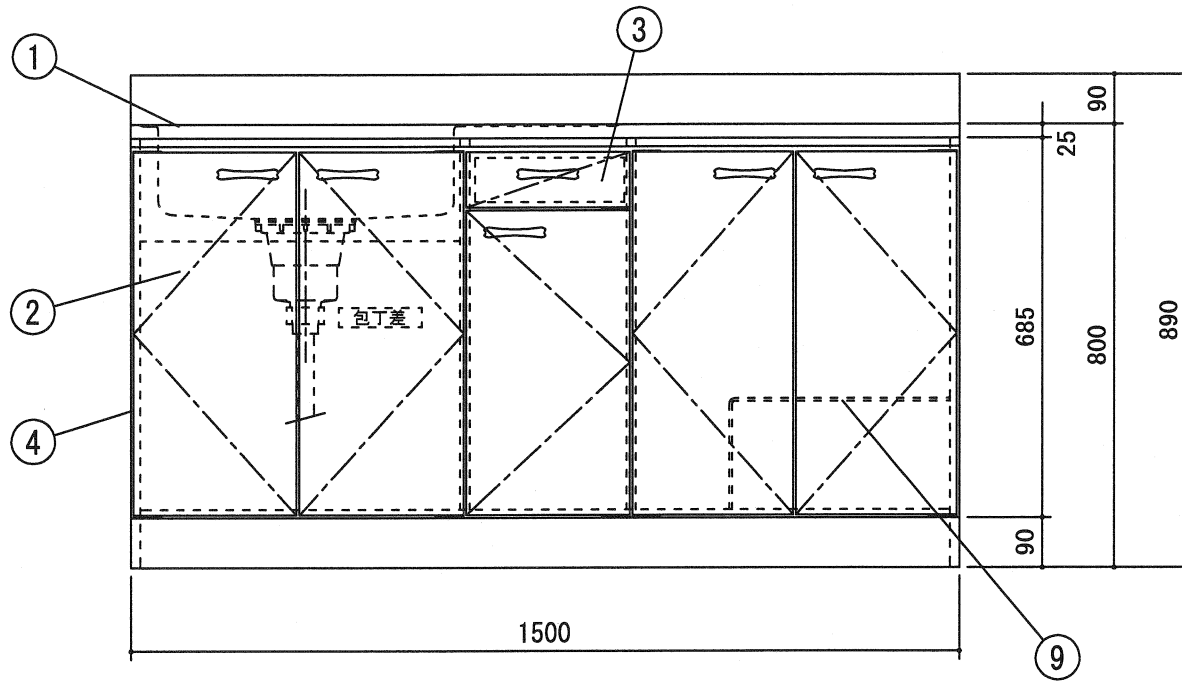
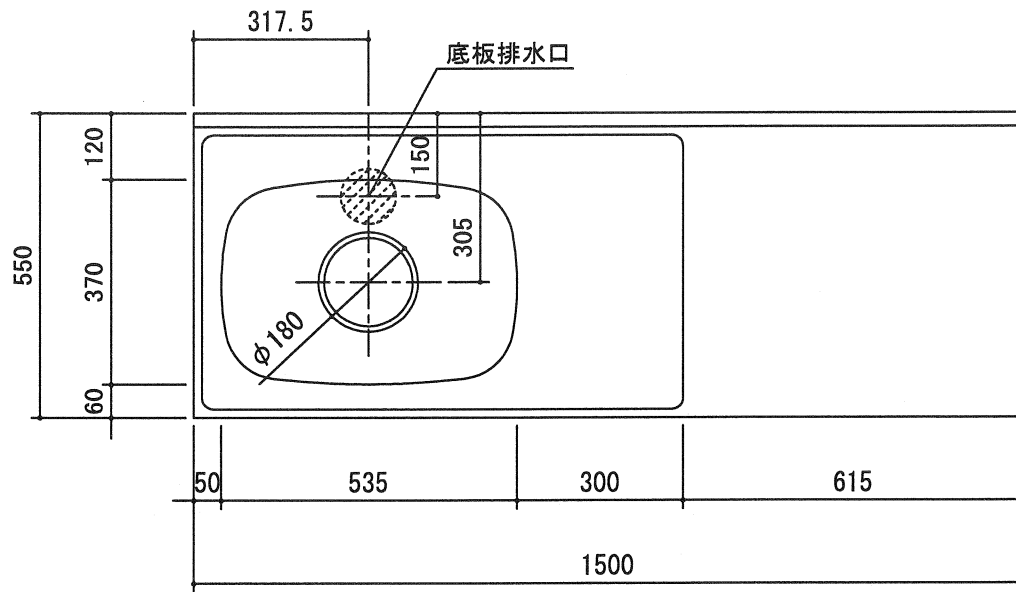


		受領印	丸南工業株式会社		日付 12.5.16	単位 mm	名称 HDシリーズ	図面番号
					製図 塩崎	縮尺 1/10	HD150S(R)	M-HD500R



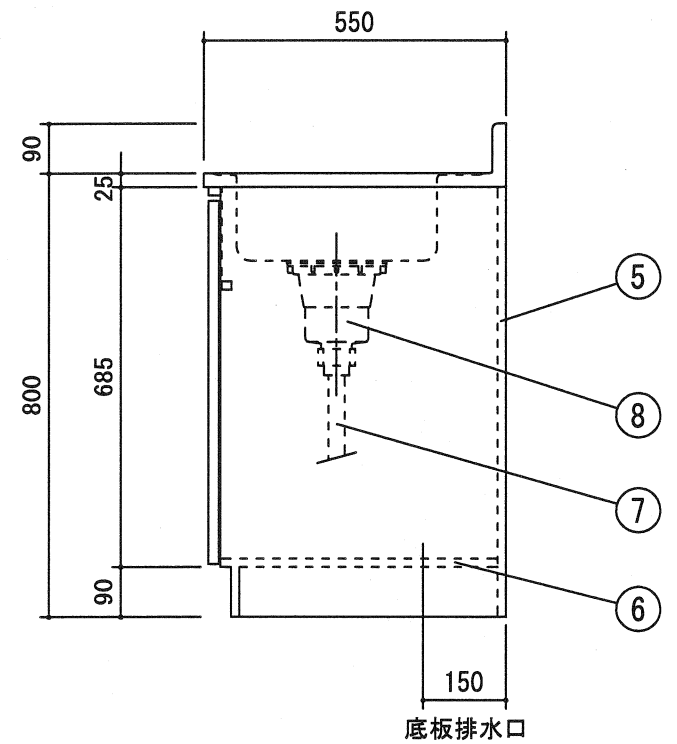
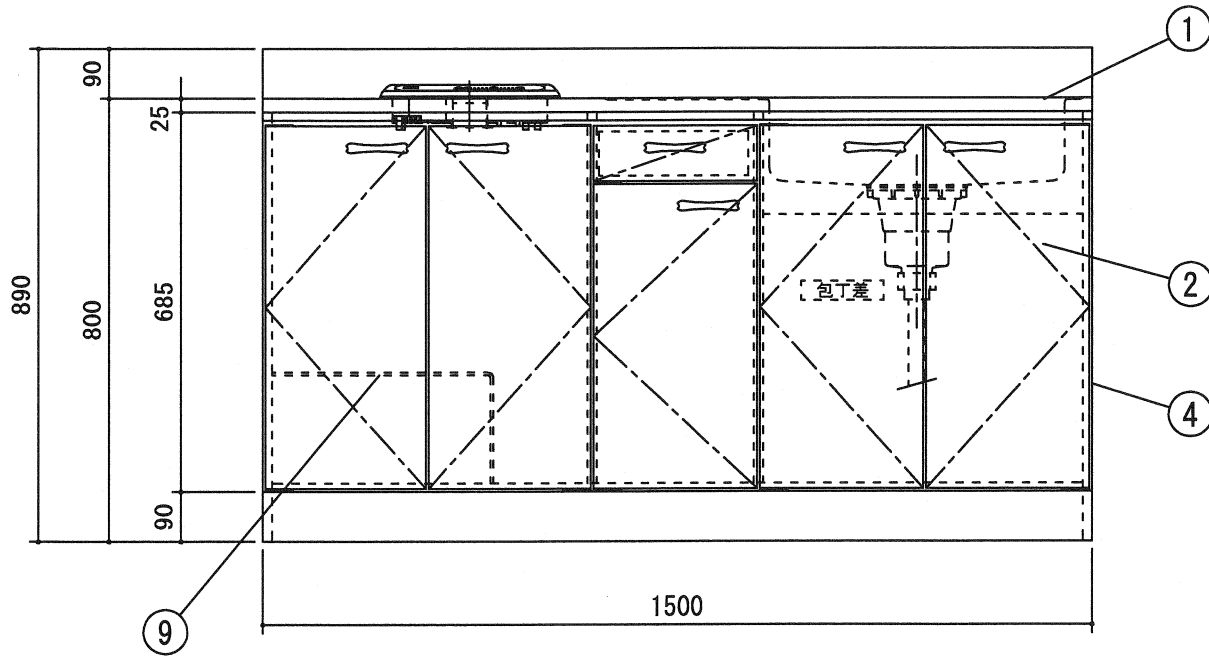
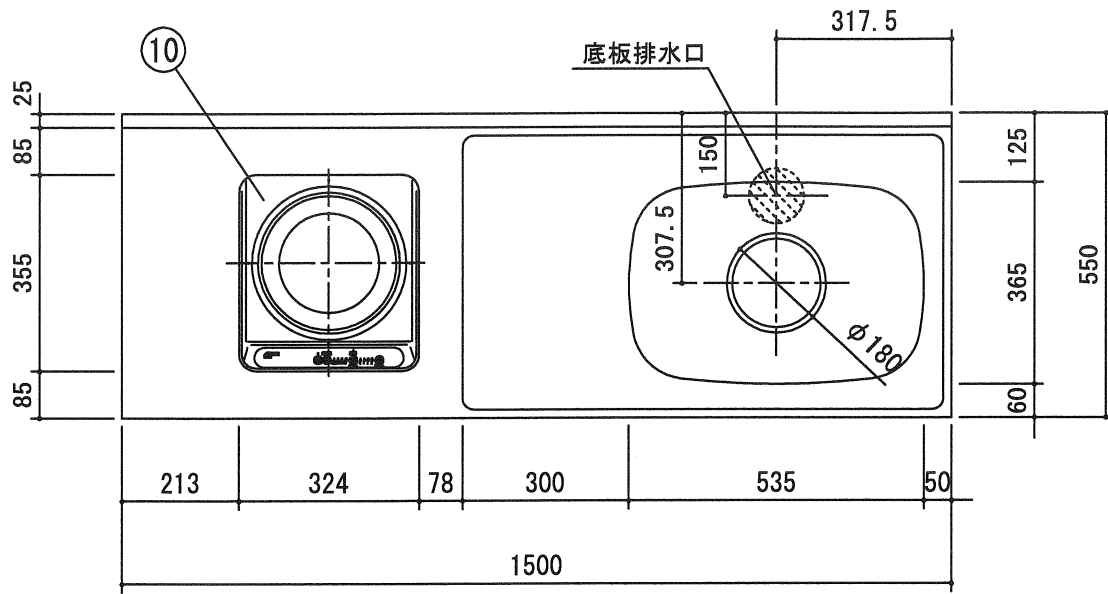
受領印

丸南工業株式会社

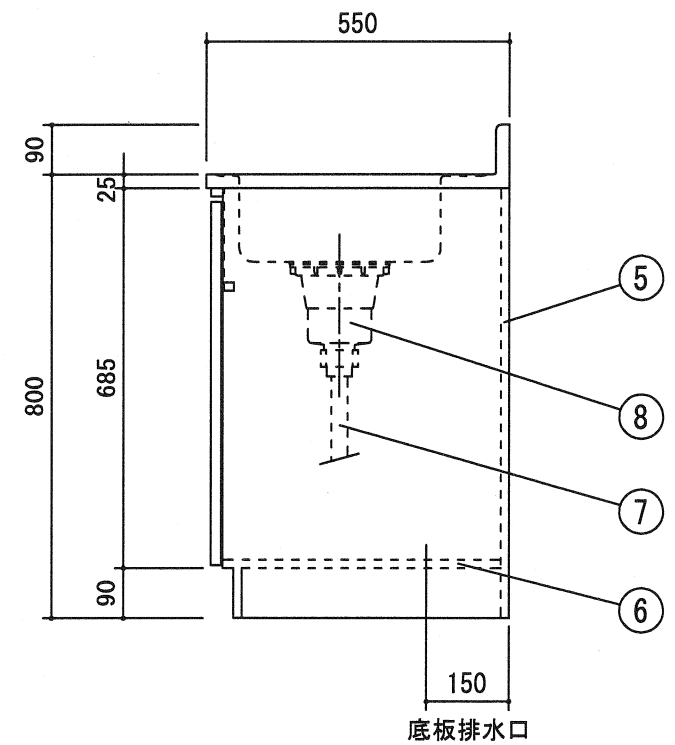
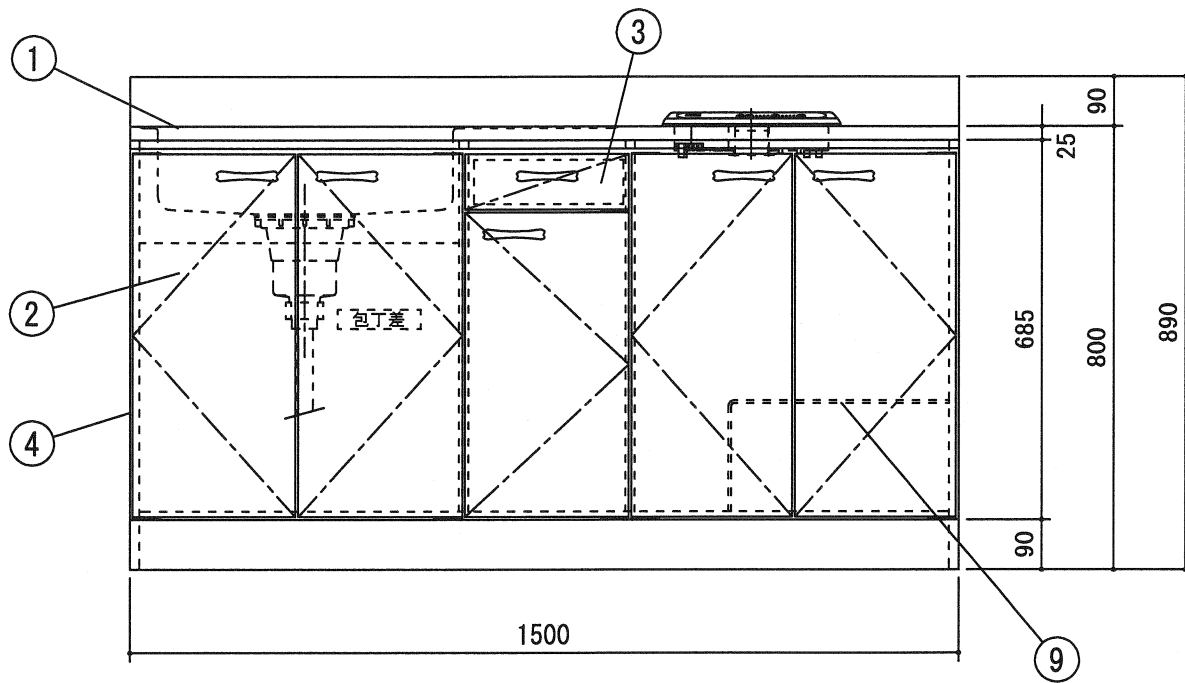
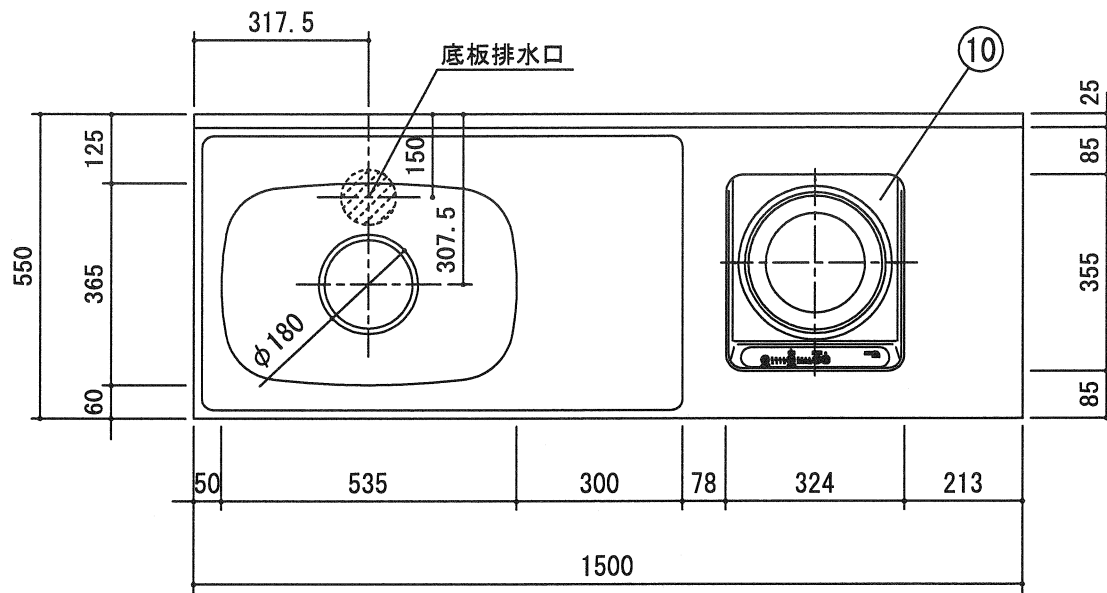
日付 12.5.16
 製図 塩崎

単位 mm
 縮尺 1/10
 名称 HDシリーズ
 HD150S(L)

図面番号
 M-HD500L



		受領印	丸南工業株式会社		日付 12.5.16	単位 mm	名称 HDシリーズ	図面番号
					製図 塩崎	縮尺 1/10	HD150SI (R) ※1口IHヒーター	M-HD500-IR



		受領印	丸南工業株式会社		日付 12.5.16	単位 mm	名称 HDシリーズ	図面番号
					製図 塩崎	縮尺 1/10	HD150SI(L) ※1口IHヒーター	M-HD500-IL