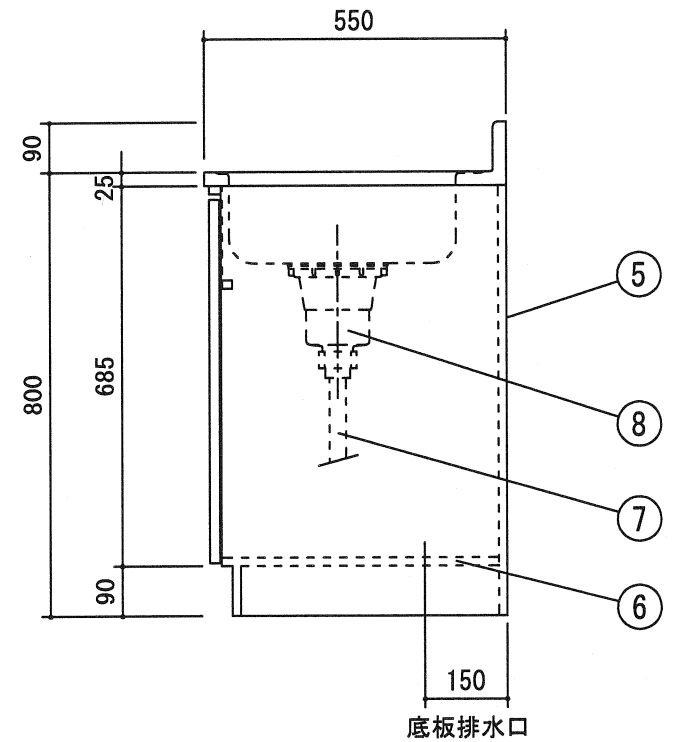
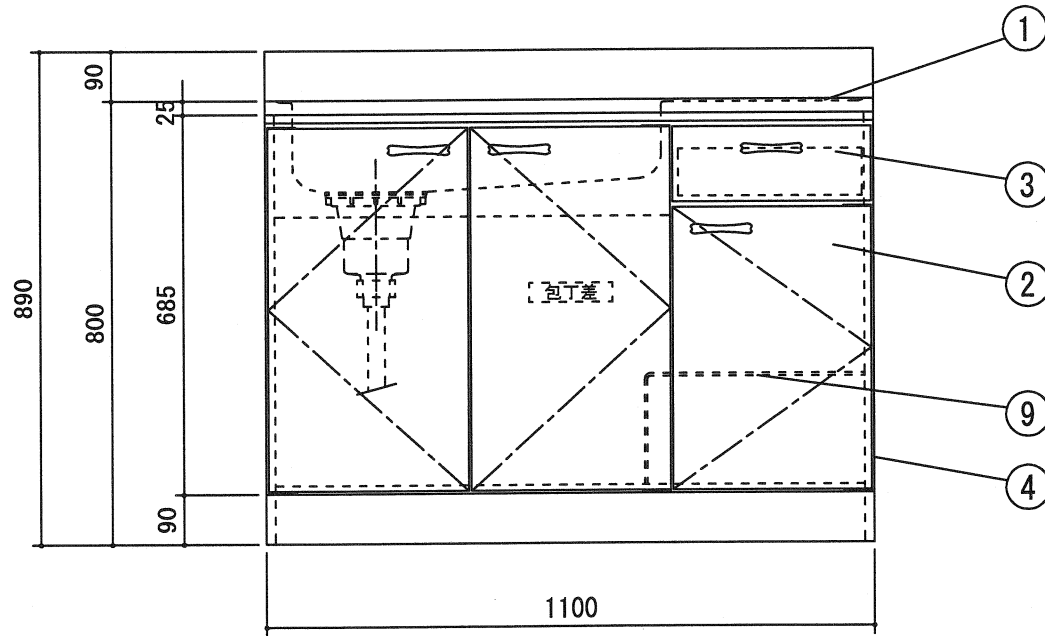
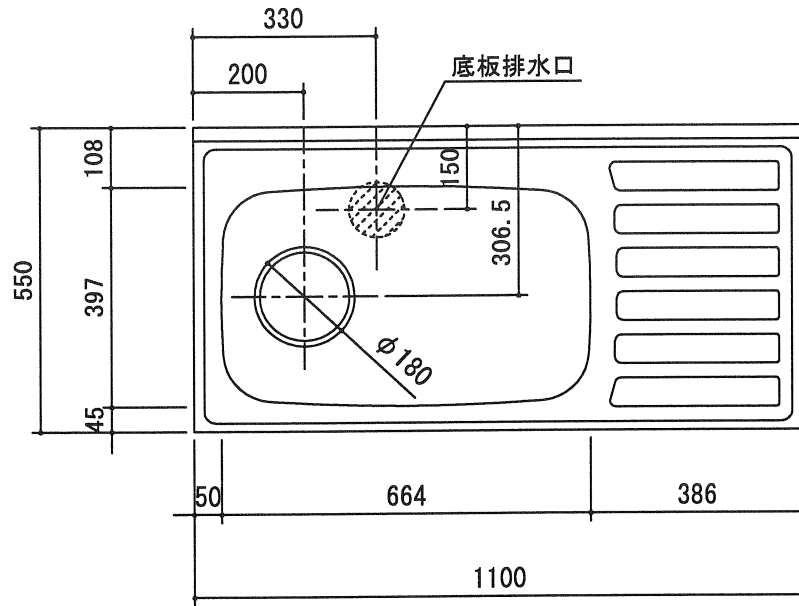


		受領印	丸南工業株式会社	日付	12.5.16	単位	mm	名称	HDシリーズ	図面番号
				製図	塩崎	縮尺	1/10		HD110S (R)	M-HD502R



		受領印	丸南工業株式会社	日付	12.5.16	単位	mm	名称	HDシリーズ	図面番号
				製図	塩崎	縮尺	1/10		HD110S(L)	M-HD502L